

Rittal – The System.

Faster – better – everywhere.

Клеммные коробки KL нержавеющая сталь Terminal boxes KL Stainless steel Boîtiers de jonction KL en acier inoxydable



KL 1521.010
KL 1522.010
KL 1523.010
KL 1524.010
KL 1525.010
KL 1526.010
KL 1527.010
KL 1528.010
KL 1529.010
KL 1530.010

Руководство по монтажу и эксплуатации
Assembly and operating instructions
Notice de montage et d'emploi

ENCLOSURES

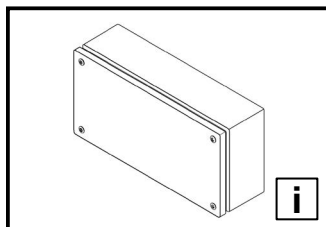
POWER DISTRIBUTION

CLIMATE CONTROL

IT INFRASTRUCTURE

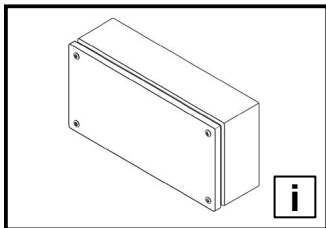
SOFTWARE & SERVICES





Содержание
Contents
Sommaire

RU	Страница	EN	Page	FR	Page
1. Указания к документации	3	1. Notes on documentation	3	1. Remarques relatives à la documentation	3
1.1 Маркировка CE	3	1.1 CE labelling	3	1.1 Certification CE	3
1.2 Хранение документации	3	1.2 Storing the documents	3	1.2 Conservation des documents	3
1.3 Используемые символы	3	1.3 Symbols used	3	1.3 Symboles utilisés	3
1.3 Сопутствующие документы	4	1.4 Other applicable documents	3	1.4 Autres documents applicables	3
1.5 Нормативные указания	3	1.5 Normative references	3	1.5 Renvois à la norme	3
2. Меры безопасности	4 – 6	2. Safety instructions	4 – 6	2. Consignes de sécurité	4 – 6
3. Описание устройства	7 – 9	3. Device description	7 – 9	3. Description du boîtier	7 – 9
3.1 Условия применения	7 – 8	3.1 Proper usage	7 – 8	3.1 Utilisation correcte du boîtier	7 – 8
3.2 Описание функций и составных частей	9	3.2 Function description and components	9	3.2 Description fonctionnelle et éléments	9
3.3 Комплект поставки	9	3.3 Scope of delivery	9	3.3 Composition de la livraison	9
4. Монтаж и установка	10 – 16	4. Assembly and siting	10 – 16	4. Montage et implantation	10 – 16
4.1 Требования к месту установки	10	4.1 Site requirements	10	4.1 Exigences concernant le lieu d'implantation	10
4.2 Демонтаж/монтаж крышки	11	4.2 Dismantling/fitting the cover	11	4.2 Démontage / montage du couvercle	11
4.3 Установка монтажной панели	12	4.3 Fitting the mounting plate	12	4.3 Montage de la plaque de montage	12
4.4 Установка несущей шины	13	4.4 Fitting the support rail	13	4.4 Montage du rail porteur	13
4.5 Настенное крепление	14	4.5 Wall mounting	14	4.5 Fixation murale	14
4.6 Установка шарниров	15	4.6 Fitting the hinges	15	4.6 Montage des charnières	15
4.7 Заземление и выравнивание потенциалов	16	4.7 Earthing and potential equalisation	16	4.7 Mise à la terre et équipotentialité	16
5. Установка	17	5. Installation	17	5. Installation	17
6. Заземление и выравнивание потенциалов	17	6. Earthing and potential equalisation	17	6. Mise à la terre et équipotentialité	17
7. Эксплуатация	17	7. Operation	17	7. Utilisation	17
8. Проверка и обслуживание	18	8. Inspection and maintenance	18	8. Inspection et entretien	18
9. Хранение	18	9. Storage	18	9. Stockage	18
10. Технические характеристики/ степени защиты/ тепловые потери	19	10. Technical specifications/ Degrees of protection/ Heat loss	19	10. Caractéristiques techniques / Indices de protection / Puissance dissipée	19
11. Запасные части	20	11. Spare parts	20	11. Pièces de rechange	20
12. Гарантия	20	12. Guarantee	20	12. Garantie	20
13. Адреса служб сервиса	20	13. Customer services addresses	20	13. Coordonnées des services après-vente	20



1. Указания к документации
1. Notes on documentation
1. Remarques relatives à la documentation

RU

Руководство по монтажу предназначено для лиц, имеющих соответствующую квалификацию для того, чтобы правильно укомплектовать корпус электрическими, электронными, механическими и пневматическими устройствами, установить и смонтировать в требуемом месте установки, и корректно его подключить. Руководство по эксплуатации предназначено для обслуживающего персонала и квалифицированных специалистов для обслуживания электро-технических и механических систем.

1.1 Маркировка CE

Декларация о соответствии EN 62 208 доступна на сайте компании Rittal.

1.2 Хранение документации

Меры безопасности и вкладыш в документацию являются частью продукта. Они должны быть переданы пользователю оборудования. Он отвечает за хранение документов, обеспечивая их доступность в случае необходимости.

1.3 Используемые символы

Соблюдайте следующие указания по мерам безопасности и все другие указания в данном руководстве:



Опасность!
Непосредственная опасность для здоровья и жизни.



Внимание!
Возможная опасность для продукции и окружающей среды.

1.4 Сопутствующие документы

Для описанных здесь корпусов доступно руководство по монтажу и эксплуатации на www.rittal.ru. За ущерб, возникший вследствие несоблюдения данного руководства, компания Rittal ответственности не несет. Также имеют действие инструкции используемых комплектующих.

1.5 Нормативные указания

Клеммная коробка Rittal из нержавеющей стали соответствуют требованиям разнообразных нормативных документов, благодаря чему корпус подходит для использования на разнообразных рынках и областях применения. Актуальный обзор для продукта можно найти на www.rittal.ru.

EN

The assembly instructions are aimed at all persons who have appropriate specialist training to allow them to equip enclosures to conform to standards with electrical, electronic, mechanical or pneumatic operating equipment, to place or install at the destination site and to connect ready to operate. The operating instructions are for the operating personnel and appropriately trained specialists for electro-technical and mechanical maintenance.

1.1 CE labelling

The declaration of conformity according to EN 62 208 can be downloaded from the Rittal homepage.

1.2 Storing the documents

The safety notes and the accompanying note are part of the product. They must be given to the plant operator, who is then responsible for the storage of the documents so that they are readily available when needed.

1.3 Symbols used

Please observe the following safety instructions and other notes in this guide:



Danger!
Immediate danger to life and limb.



Caution!
Potential threat to the product and its environment.

1.4 Other applicable documents

These installation instructions and operating instructions for the described enclosures can be downloaded from www.rittal.com. We cannot accept any liability for damage associated with failure to observe these instructions. The instructions for any accessories used also apply.

1.5 Normative references

Because the Rittal terminal box KL Stainless steel conforms to many technical regulations, the enclosure is suitable for the widest-range of markets and application areas. A current overview for the product is available at www.rittal.com.

FR

La notice de montage s'adresse à toutes les personnes qui possèdent les compétences professionnelles correspondantes, pour équiper les armoires électriques avec du matériel électrique, électronique, mécanique ou pneumatique dans le respect des normes, pour les installer ou les monter sur le lieu d'exploitation et pour les raccorder pour leur exploitation. La notice d'utilisation s'adresse au personnel d'exploitation et aux spécialistes formés en conséquence pour la maintenance électrotechnique et mécanique.

1.1 Certification CE

La déclaration de conformité selon la norme EN 62 208 est disponible par téléchargement sur le site Internet de Rittal.

1.2 Conservation des documents

Les consignes de sécurité et la notice jointe font partie du produit. Elles doivent être remises à l'exploitant de l'installation. Celui-ci les conservera de manière à ce qu'elles soient disponibles en cas de besoin.

1.3 Symboles utilisés

Tenir compte des consignes de sécurité et autres directives contenues dans cette notice :



Danger !
Risque de blessure grave, voire mortelle.



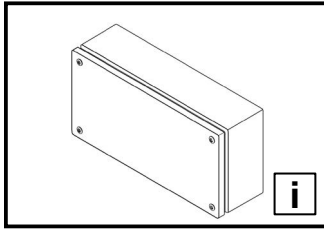
Attention !
Danger éventuel pour le produit et l'environnement.

1.4 Autres documents applicables

La présente notice de montage et d'utilisation pour les boîtiers qui y sont mentionnés peut être téléchargée sur le site internet www.rittal.fr. Nous déclinons toute responsabilité en cas de dommages imputables à la non-observation des instructions contenues dans ces documents. Veuillez également tenir compte des instructions relatives aux accessoires utilisés.

1.5 Renvois à la norme

Le boîtier de jonction KL en acier inoxydable Rittal répond à de nombreuses normes techniques qui permettent au boîtier d'être homologué pour divers marchés et domaines d'application. Un état actualisé est disponible sur le site internet www.rittal.fr.

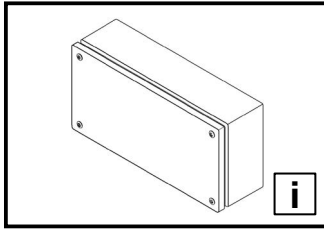


2. Sicherheitshinweise
2. Safety instructions
2. Consignes de sécurité

2. Veiligheidsvoorschriften
2. Säkerhetsinstruktioner
2. Avvertenze di sicurezza

2. Advertencias de seguridad
2. Turvallisuusohjeet
2. Sikkerhedsanvisninger

DE	Warnung vor der Schließbewegung von mechanischen Teilen einer Maschine/Einrichtung	Warnung vor sich bewegenden mechanischen Teilen	Die Anleitung ist zu lesen	Aufsteigen auf eine Fläche ist verboten	Installation durch Elektro-Fachkraft	Installation durch Mechanik-Fachkraft
EN	Warning against closing movements for mechanical parts of a machine/device	Warning against independently moving parts	The instructions must be read	Climbing on surfaces is prohibited	Installation by specialist electricians	Installation by specialist mechanics
FR	Danger dû à la fermeture des pièces mécaniques d'une machine / installation	Danger dû à des pièces mécaniques mobiles	La notice doit être lue	Il est interdit de marcher sur toute surface	Installation par un électricien confirmé	Installation par un mécanicien confirmé
NL	Waarschuwing voor de sluitbeweging van mechanische onderdelen van een machine/voorziening	Waarschuwing voor bewegende mechanische onderdelen	Lees de gebruiksaanwijzing	Het is verboden het oppervlak te betreden	Installatie door elektro-technisch personeel	Installatie door monteur
SE	Varning för stängningsrörelse på mekaniska delar i en maskin/enhet	Varning för rörliga mekaniska delar	Bruksanvisningen måste läsas	Förbjudet att stå på maskinens ytor	Ska installeras av behörig elektriker	Ska installeras av behörig montör
IT	Prestare attenzione alla chiusura delle parti meccaniche di una macchina o di un dispositivo	Prestare attenzione alle parti meccaniche in movimento	Leggere le istruzioni	Divieto di salire sulla superficie	L'installazione deve essere eseguita da un elettricista qualificato	L'installazione deve essere eseguita da un meccanico qualificato
ES	Atención, movimiento de cierre de componentes mecánicos en una máquina/ instalación	Atención, componentes mecánicos en movimiento	Leer el manual de instrucciones	Prohibido subirse a una superficie	Instalación a realizar por un técnico electricista cualificado	Instalación a realizar por un técnico mecánico cualificado
FI	Varoitus koneen/ laitteen mekaanisten osien sulkuliikkeestä	Varoitus liikkuvista mekaanisista osista	Lue käyttöohjeet	Nousu päälle on kielletty	Asennuksen saa suorittaa vain sähköalan ammattilainen	Asennuksen saa suorittaa vain mekaniikka-alan ammattilainen

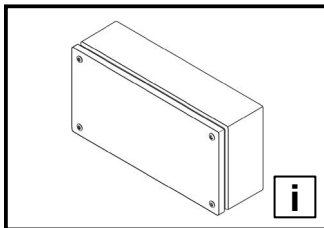


2. Faisnéis sábháilteachta
**2. Wskazówki dotyczące bez-
pieczeństwa**

2. Bezpečnostní pokyny
2. Инструкции за безопасност
2. Меры безопасности

2. Υποδείξεις ασφαλείας
2. Instrucțiuni de siguranță
2. Sigurnosne upute

DK	Advarsel mod lukkebevægelse af mekaniske dele i en maskine/indretning	Advarsel mod uafhængigt bevægelige dele	Vejledningen skal læses	Det er forbudt at klatre på maskinens overflader	Skal installeres af uddannet elektriker	Skal installeres af uddannet mekaniker
IE	Rabhadh: Gluaiseacht dúnta comhpháirteanna meicniúchta meaisín/gléis	Rabhadh: Comhpháirteanna meicniúla gluaiseachta	Ní mór an treoirleabhar a léamh	Tá cosc ar dhreapadh ar an dromchla	Ní cheadaítear ach amháin do leictreoir cáilithe é a shuiteáil	Ní cheadaítear ach amháin do meicneoir cáilithe é a shuiteáil
PL	Uwaga na zamykające się części mechaniczne maszyny lub urządzenia	Uwaga na ruchome części mechaniczne	Przeczytać instrukcję	Zakaz wchodzenia na powierzchnię	Instalacja przez elektryka	Instalacja przez mechanika
CZ	Výstraha před rizikem úrazu ruky	Výstraha; Rozmačkání	Odkaz na instrukce návodu k použití/ brožury	Nešlapat na povrch	Instalace vyžaduje elektro odbornost	Instalace odborným mechanikem
BG	Предупреждение за движение от затварящи се механични части на машина/оборудване	Предупреждение за движещи се механични части	Прочетете ръководството	Качването върху повърхностите е забранено	Монтажът се извършва от електротехник	Монтажът се извършва от механик
RU	Предупреждение об опасности при закрывании механических частей машины/установки	Предупреждение об опасности движущихся механических частей	Прочитать руководство	Становиться на поверхность запрещается	Установка силами специалистов по электрике	Установка силами специалистов по механике
GR	Προειδοποίηση πριν από την κίνηση κλειδών/μηχανικών μερών μιας εγκατάστασης/μηχανήματος	Προειδοποίηση από κινούμενα μηχανικά μέρη	Απαιτείται το διάβασμα των οδηγιών	Απαγορεύεται η ανάβαση σε μία επιφάνεια	Εγκατάσταση από εκπαιδευμένο ηλεκτρολόγο	Εγκατάσταση από εκπαιδευμένο μηχανικό
RO	Avertizare cu privire la mișcarea de închidere a pieselor mecanice ale unei mașini/ale unui dispozitiv	Avertisment cu privire la piesele mecanice aflate în mișcare	A se citi manualul	Urcarea pe o suprafață este interzisă	Instalarea se va face de un electrician calificat	Instalarea se va face de un mecanic calificat

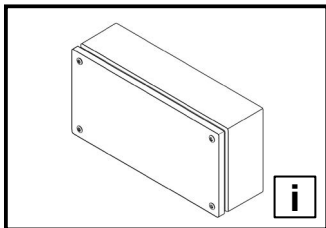


2. Biztonsági tudnivalók
2. Saugos nurodymai
2. Ohutusteatis

2. Drošības prasības
2. Varnostni napotki
2. Bezpečnostné pokyny

2. Instruções de segurança
2. Struzjonijiet ta' prekawzjoni

HR	Upozorenje na uklopno kretanje mehaničkih dijelova stroja/uređaja	Upozorenje na mehaničke dijelove koji su u pokretu	Pročitajte upute	Zabranjeno je penjanje na površinu	Instalaciju smije provesti samo ovlašteno stručno osoblje za električarske radove	Instalaciju smije provesti samo ovlašteno stručno osoblje za mehaničarske radove
	Pri razvoju KL priključne kutije već u fazi izvedbe procijenjene i izbjegnute sigurnosno osjetljive točke na temelju procjene rizika sukladno normi DIN EN ISO 12100. Budući da nije moguće isključiti malobrojne preostale rizike, potrebno je pridržavati se sljedećih uputa: – Kućišta se moraju prilikom transporta, montaže i demontaže osigurati od prevrtanja. – U slučaju nepridržavanja sigurnosnih uputa moguća je opasnost po zdravlje i život.					
HU	Gép/berendezés mechanikai részeinek zárómozgására történő figyelmeztetés	Mozgó mechanikai részekre történő figyelmeztetés	Az utasítást el kell olvasni	A felületre lépni tilos	A szerelést elektromos szakembernek kell elvégeznie	A szerelést mechanikus szakembernek kell elvégeznie
	A KL sorkapocsdobozok fejlesztésekor a biztonságtechnikailag kritikus pontokat már a konstrukció stádiumában a DIN EN ISO 12100 szerinti kockázatelemzéssel kiértékeljük, és ezeket elkerüljük. Mivel néhány fennmaradó kockázat nem zárható ki, a következő tudnivalókat kérjük figyelembe venni: – A házakat szállítás, fel- és kiépítés során feldőlés ellen biztosítani kell. – A biztonsági tudnivalók figyelmen kívül hagyása esetén sérülés- és életveszély áll fenn.					
LT	Įspėjimas dėl mašinų / įrenginių mechaninių dalių judėjimo, užsidarymo metu	Įspėjimas dėl judančių mechaninių dalių	Skaityti instrukciją	Draudžiama lipti ant paviršiaus	Turi įrengti elektrikas	Turi įrengti mechanikas
	Tobulinant KL dėžutę, buvo atliktas rizikos vertinimas pagal DIN EN ISO 12100 atsižvelgiant į saugos reikalavimus ir imtasi priemonių pašalinti galimus pavojus. Kadangi kai kurių liekamųjų pavojų pašalinti negalima, būtina laikytis pateiktų saugos nurodymų: – Saugumas turi būti užtikrintas prieš transportuojant, surenkant ir pastatant korpusą. – Nesilaikant saugos nurodymų kyla pavojus sveikatai ir gyvybei.					
EE	Hoiatus masina/ seadme mehhaaniliste osade sulgemisliikumise eest	Hoiatus liikuvate mehhaaniliste osade eest	Lugeda kasutusjuhendit	Pinna peale astumine on keelatud	Kvalifitseeritud elektrikute poolne paigaldamine	Kvalifitseeritud mehhaanikute poolne paigaldamine
	KL klemmkarp on testitud juba valmistasstaadiumis ohutuskriitiliste punktide suhtes DIN EN ISO 12100 kohase riskianalüüsiiga. Kuna mõningaid riske ei ole siiski võimalik välistada, tuleb järgida järgmisi juhiseid: – Korpused peavad transportimise, kokkupaneku ja lahtivõtmise ajal olema ümberkukkumise suhtes kindlustatud. – Ohutusjuhiste järgimata jätmisel võib esineda oht tervisele ja elule.					
LV	Uzmanieties iekārtas/ mašīnas mehānisko daļu aizvēršanās laikā	Uzmanieties no kustīgām mehāniskām daļām	Izlasiet instrukciju	Aizliegts kāpt uz virsmas	Uzstādīšanu drīkst veikt tikai kvalificēts elektrikis	Uzstādīšanu drīkst veikt tikai kvalificēts mehānikis
	Drošības riski tika izvērtēti un novērtēti jau klemmes kastīšu izstrādes un konstruēšanas posmā, veicot risku analīzi atbilstoši DIN EN ISO 12100. Tā kā nav iespējams izslēgt dažus atlikušos riskus, lūdzu, ņemiet vērā tālāk minētās prasības: – Transportēšanas, montāžas un demontāžas laikā korpus jānodrošina pret apgāšanos. – Neievērojot drošības prasības, var tikt apdraudēta veselība un dzīvība.					
SI	Opozorilo pred zapiranjem mehanskih delov stroja/naprave	Opozorilo pred premikajočimi se mehanskimi deli	Preberite navodila	Vzpenjanje na površino je prepovedano	Namestitev lahko izvaja samo usposobljeni strokovnjaki za elektrotehnična dela	Namestitev lahko izvaja samo usposobljeni strokovnjaki za mehanična dela
	Pri razvijanju KL priključne omarice so bili že v fazi izdelave ovrednoteni in odpravljene varnostno kritični vidiki ocene tveganja v skladu s standardom DIN EN ISO 12100. Nekaterih ostalih tveganj ni mogoče izključiti, zato je treba upoštevati naslednje napotke: – Med transportom, postavljanjem in razstavljanjem je treba ohišja zavarovati tako, da se ne morejo prevrniti. – Če ne upoštevate varnostnih napotkov, se lahko pojavi nevarnost za zdravje in življenje.					
SK	Dávajte pozor na zatvárací pohyb mechanických částí stroja/zariadenia	Dávajte pozor na pohyblivé mechanické časti	Prečítajte si návod	Je zakázané vystupovať na plošinu	Inštaláciu smie vykonávať len špecializovaný elektrotechnik	Inštaláciu smie vykonávať len špecializovaný mechanik
	Pri vývoji svorkovnicových skriniek KL boli už v konštrukčnom štádiu vyhodnotené kritické body z hľadiska bezpečnosti na základe posúdenia rizika v zmysle normy DIN EN ISO 12100, čím sa predišlo ich výskytu. Keďže nie je možné vylúčiť výskyt malého počtu ďalších rizik, je nutné dodržiavať nasledovné pokyny: – Kryty musia byť počas prepravy, montáže a demontáže zabezpečené proti prevráteniu. – V prípade nerespektovania bezpečnostných pokynov môže dôjsť k ohrozeniu zdravia a života.					
PT	Cuidado quando as partes mecânicas de uma máquina/instalação se fecham	Cuidado com as partes mecânicas móveis	Ler as instruções	É proibido subir para a superfície	A instalação deve ser feita por um técnico electricista especializado	A instalação deve ser feita por um técnico mecânico especializado
	Durante o desenvolvimento de caixa KL, como parte do estudo do projeto, foi realizada uma avaliação dos riscos segundo a norma DIN EN ISO 12100 para analisar e evitar aspetos críticos para a segurança. Como não é possível descartar alguns riscos residuais, é necessário seguir as instruções abaixo: – Fixar os armários durante o transporte, a montagem e a configuração para que não caiam. – Existe um potencial risco de vida e de saúde no caso de as instruções de segurança não serem seguidas.					
MT	Twissija dwar l-gheluq ta' partijiet mekkanici ta' magna/taghmir	Twissija dwar partijiet mekkanici li jiċcaqliq	Il-manwal għandu jinqara	Mhux permess li wiehed jirfes fuq zona	Installazzjoni minn elettricista kwalifikat/a	Installazzjoni minn mekkaniku kwalifikat/a
	Matul l-iżvilupp tal-kaxxa terminali KL bħala parti mill-istudju tad-disinn, saret evalwazzjoni tar-riskju skont DIN EN ISO 12100 sabiex tevalwa u tipprevjeni punti kritiċi għas-sigurtà. Peress li din ma eskcludietx ċerti riskji residwi, l-istruzzjonijiet li ġejjin għandhom jiġu osservati: – Matul it-trasport, l-installazzjoni u l-izmuntar, wiehed għandu jiżgura li l-kejsing ma jaqax. – Jekk wiehed ma jsegwix dawn l-istruzzjonijiet ta' sigurtà jista' jkun hemm riskju għas-saħħa u l-hajja tal-bniedem.					

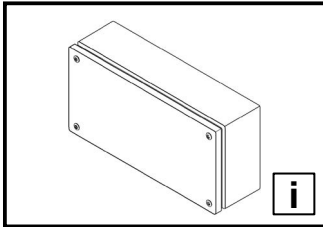


3. Gerätebeschreibung
3. Device description
3. Description du boîtier
3. Beschrijving van het apparaat
3. Aggregatbeskrivning

3. Descrizione del prodotto
3. Descripción del aparato
3. Laitteen kuvaus
3. Komponentbeskrivelse
3. Cur síos ar an ngléas

3. Opis urządzenia
3. Popis zařízení
3. Описание на оборудването

- DE 3.1 Bestimmungsgemäße Verwendung**
Diese Rittal Produkte sind Leergehäuse für Niederspannungs-Schaltgerätekombinationen mit einer Bemessungsspannung von höchstens 1000 V AC oder 1500 V DC und Mess-, Steuer- und Regelungstechnik im Innenraum. Für besondere Anforderungen und für Freiluftaufstellung muss die Eignung durch Rittal bestätigt werden. Die in der Montageanleitung angegebenen Belastungsgrenzen sind einzuhalten.
- EN 3.1 Proper usage**
These Rittal products are empty enclosures for low-voltage switchgear combinations with maximum rated voltage 1000 V AC or 1500 V DC, and incorporate instrumentation and control systems. For special requirements and for outdoor installations, confirmation of suitability must be obtained from Rittal. The load limits specified in the assembly instructions must be observed.
- FR 3.1 Utilisation appropriée du boîtier**
Ces produits Rittal sont des boîtiers vides prévus pour recevoir des disjoncteurs basse tension de max. 1000 V AC ou 1500 V DC et des composants de contrôle et de régulation. Pour des applications spécifiques ou pour une implantation en extérieur, faites vérifier leur adéquation par Rittal. Les limites de charges indiquées dans la notice de montage doivent être respectées.
- NL 3.1 Voorgescreven gebruik**
Deze Rittal-producten zijn lege kasten voor laagspanningsschakelinrichtingen met een nominale spanning van maximaal 1000 V AC of 1500 V DC en meet-, besturings- of regeltechnische elementen voor gebruik binnenshuis. Voor bijzondere vereisten en gebruik in buitenopstelling dient de geschiktheid door Rittal te worden bevestigd. De in de gebruiksaanwijzing maximaal toelaatbare belastbaarheid dient in acht te worden genomen.
- SE 3.1 Ändamålselig användning**
Dessa Rittal produkter är tomma skåp för lågspänningsfördelningskombinationer med märkspänning på högst 1000 V AC eller 1500 V DC och intern mät-, styr- och regleringsteknik. Vid särskilda förutsättningar och vid uppställning utomhus måste Rittal intyga produkternas lämplighet. De belastningsgränser som anges i montageanvisningen måste observeras.
- IT 3.1 Uso conforme**
Questi prodotti Rittal consistono essenzialmente in contenitori vuoti per l'alloggiamento in spazi interni di apparecchiature assiemate di protezione e di manovra per bassa tensione con una tensione nominale di max. 1000 V AC o 1500 V DC, nonché di apparecchi di misurazione, comando e regolazione. Per applicazioni speciali o per l'installazione all'esterno è necessaria la conferma dell'idoneità all'uso da parte di Rittal. Occorre inoltre rispettare i limiti di carico specificati nelle Istruzioni di installazione.
- ES 3.1 Uso correcto**
Estos productos Rittal son armarios vacíos para instalaciones de aparata de baja tensión con tensión nominal máxima de 1000 V AC o 1500 V DC, e incorporan sistemas de instrumentación y control. Para requisitos especiales o para instalaciones al exterior hay que obtener la confirmación de la idoneidad. Hay que tener en cuenta los límites de carga especificados en las instrucciones de montaje.
- FI 3.1 Määräystenmukainen käyttö**
Nämä Rittalin tuotteet ovat tyhjiä kotelaita pienjännite-kytkentälaitteyhdistelmille, jossa suurin mittausjännite on enintään 1000 V AC tai 1500 V DC, ja joiden sisällä on mittaus-, ohjaus- ja säätötekniikkaa. Erityisiä vaatimuksia varten ja asennettaessa ulkotiloihin soveltuminen on varmistettava. Asennusohjeissa mainittuja kuormitusrajoja on noudatettava.
- DK 3.1 Korrekt brug**
Disse Rittal-produkter er tomme indkapslinger til lavspændingstavle-kombinationer med maksimal mærkespænding på 1000 V AC eller 1500 V DC, og inkorporeret instrumenter og kontrolsystemer. For særlige krav og udendørs installationer skal egnethed bekræftes. Lastgrænserne angivet i monteringsvejledningen skal til enhver tid overholdes.
- IE 3.1 Úsáid cheart**
Cásáil fholaímh le haghaidh lascthrealaimh íseal-vóltais de vóltais rátáilte 1000 V AC nó 1500 V DC ar a mhéid atá sna táirge Rittal seo, lena n-áirítear córais ionstraimíochta agus rialaithe. I gcás riachtanas speisialta agus suiteála lasmuigh, ní mór deimhniú a fháil go bhfuil an táirge oiriúnach chuige sin. Ní mór cloí leis na teorainneacha lóid sna teoracha cóimeála.
- PL 3.1 Użycie zgodnie z przeznaczeniem**
Opisywane tutaj produkty Rittal to puste obudowy do rozdzielnic i sterownic niskonapięciowych o napięciu znamionowym nieprzekraczającym 1000 V AC lub 1500 V DC, a także do urządzeń pomiarowych sterujących i regulujących wewnątrz budynków. Przydatność do szczególnych wymagań oraz do instalacji na wolnym powietrzu wymagają potwierdzenia przez Rittal. Podane w instrukcji montażu granice obciążeń muszą być przestrzegane.
- CZ 3.1 Řádné používání**
Tyto výrobky společnosti Rittal jsou prázdné skříně pro elektrické rozváděče s maximálním jmenovitým napětím 1000 V AC nebo 1500 V DC a pro měřicí, řídicí a regulační prvky ve vnitřních prostorech. V případě speciálních požadavků a instalace ve venkovním prostředí musí společnost Rittal potvrdit vhodnost takové použití. Zátěžové limity uvedené v návodu k obsluze se musí dodržovat.
- BG 3.1 Правилна употреба**
Продуктите на Rittal са празни кутии за измервателни уреди, контролни системи и инсталации с ниско напрежение. Максимално номинално напрежение 1000 V AC или 1500 V DC. При специални изисквания и външни инсталации, трябва да се изиска потвърждение от Rittal за приложимост. Трябва да се спазват ограниченията за натоварване посочени в инструкциите за монтаж.



3. Описание устройства
3. Περιγραφή συσκευών
3. Descrierea dispozitivelor
3. Opis uređaja
3. A készülék leírása

3. Įrenginio aprašymas
3. Seadme kirjeldus
3. Iekārtas apraksts
3. Opis naprave
3. Prístrojov

3. Descrição do aparelho
3. Deskrizzjoni tal-apparat

RU 3.1 Условия применения

Данные продукты Rittal являются пустыми корпусами для низковольтных комплектных устройств с номинальным напряжением максимум 1000 В AC или 1500 В DC, а также для оборудования измерения и управления для установки внутри помещений. При наличии особых требований, а также при наружной установке необходимо получить подтверждение Rittal. Необходимо соблюдать диапазон нагрузок, указанный в руководстве по монтажу.

GR 3.1 Προβλεπόμενη χρήση

Αυτά τα προϊόντα Rittal είναι άδεια ερμάρια για την τοποθέτηση συνδυασμών διατάξεων διακοπών χαμηλής τάσης με τάση μέτρησης έως και 1000 V AC ή 1500 V DC, καθώς και για συστήματα μέτρησης, ελέγχου και ρυθμίσεων σε εσωτερικούς χώρους. Για ειδικές απαιτήσεις και για την τοποθέτηση σε εξωτερικούς χώρους ενδεχομένως να χρειαστεί η επιβεβαίωση της καταλληλότητας από την Rittal. Πρέπει να τηρηθούν τα όρια φορτίων και καταπονήσεων που αναφέρονται στις οδηγίες χειρισμού.

RO 3.1 Utilizarea conformă cu destinația

Aceste produse Rittal sunt tablouri electrice goale pentru aparataj de comutare de joasă tensiune, cu o tensiune nominală de maxim 1000 V c.a. sau 1500 V c.c. și sisteme de măsurare, control și reglare. Pentru cerințe speciale și pentru instalarea în aer liber, trebuie obținută o confirmare de compatibilitate de la firma Rittal. Trebuie respectate sarcinile de incarcare specificate în instrucțiunile de asamblare.

HR 3.1 Predviđena uporaba

Ovi proizvodi tvrtke Rittal odnose se na prazna kućišta za niskonaponske kombinacije sklopnih uređaja s nazivnim naponom od najviše 1000 V kod izmjeničnog napona ili 1500 V kod istosmjernog napona te mjernom, upravljačkom i regulacijskom tehnikom u unutrašnjem prostoru. Kod posebnih zahtjeva i vanjske montaže prikladnost mora potvrditi tvrtka Rittal. Obvezno je pridržavanje granica opterećenja koje su navedene u uputama za uporabu.

HU 3.1 Rendeltetés szerű használat

Ezek a Rittal termékek üres házak kisfeszültségű kapcsolóberendezés-kombinációk számára, melyek névleges feszültsége legfeljebb 1000 V AC vagy 1500 V DC, illetve a mérés-, vezérlés- és szabályozástechnika számára, beltérben. Különleges követelmények és kültéri felállítás esetén az alkalmasságot a Rittal-lal kell jóváhagyatni. A szerelési utasításban megadott terhelési határértékeket be kell tartani.

LT 3.1 Naudojimas pagal paskirtį

Šie „Rittal“ produktai, yra tušti korpusai, skirti žemos įtampos perjungimo įrenginių kombinacijoms, kurių didžiausia vardinė įtampa 1000 V kintamosios srovės arba 1500 V nuolatinės srovės, taip pat matavimo, valdymo ir reguliavimo technikai. Planuojant nestandartinius sprendimus ir produkto įrengimą lauke, būtina konsultuotis su „Rittal“ atstovu. Laikytis nurodytų apkrovos ribų, kurios apibrėžtos naudojimo instrukcijoje.

EE 3.1 Sihtotstarve

Nende Rittali toodete puhul on tegemist tühjade korpustega, mis on mõeldud maanduspinge-lülitusseadme kombinatsioonidele, mille nimipinge on maksimaalselt 1000 V AC või 1500 V DC ning mille mõõte-, juhtimis- ja reguleerimistehnika on siseruumis. Eriliste nõudmiste puhul ja vabas õhus paigaldamiseks tuleb kahtluse puhul esmalt Rittaliga nõu pidada. Kasutusjuhendis nimetatud koormuspiiranguid tuleb järgida.

LV 3.1 Pienācīga izmantošana

Rittal produkti ir tukši korpusi zemas voltāžas sadales ietaišu kombinācijai ar nominālo spriegumu 1000 V AC vai 1500 V DC, kā arī ietvertām vadības un kontroles sistēmām. Īpašām prasībām un uzstādīšanai ārpus telpām nepieciešams saņemt apliecinājumu par piemērotību. Nepieciešams ievērot slodzes limitus, kādi norādīti montāžas instrukcijās.

SI 3.1 Predvidena uporaba

Ti izdelki Rittal so prazna ohišja za kombinacije nizkonapetostnih stikalnih naprav z nazivno napetostjo največ 1000 V pri izmeničnem toku ali 1500 V pri enosmernem toku ter merilno, krmilno in nadzorno tehnologijo v notranjih prostorih. V posebnih zahtevah in namestitvi na prostem mora primernost potrditi podjetje Rittal. Upoštevati je treba omejitve obremenitve, ki so navedene v navodilih za montažo.

SK 3.1 Účelové použitie

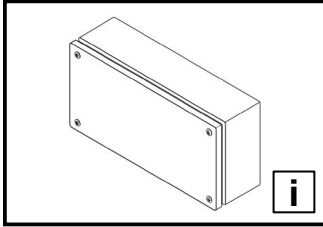
Tieto produkty od Rittal sú prázdne rozvádzačové skrine pre nízkonapäťové elektrické prístroje na napätie do 1000 V AC alebo 1500 V DC a pre ďalšie riadiace a regulačné prístroje. Na špeciálne použitie vo voľnom prostredí je potrebné vyžiadať súhlas od firmy Rittal. Musia byť dodržané záťažové hodnoty z montážneho návodu.

PT 3.1 Uso apropiado

Estes produtos Rittal são caixas vazias para soluções de distribuição de energia de baixa tensão com uma voltagem nominal de no máximo 1000 V AC ou 1500 V DC e incorpora sistemas de instrumentação e controle. Para requisitos especiais ou montagem em áreas no exterior, a Rittal deve confirmar a respetiva adequação. É imprescindível manter os limites da capacidade de carga especificados nas instruções de montagem.

MT 3.1 Użu xieraq

Dawn il-prodotti ta' Rittal huma spazji vojta għal kombinazzjonijiet ta' kommutatur ta' voltaġġ baxx ta' 1000 V AC jew ta' 1500 V DC, u strummentazzjoni inkorporata u sistemi ta' kontroll. Għal rekwiżiti speċifiċi u għal installazzjonijiet fuq barra, għandha tiġi akkwistata konferma ta' adegwatezza. Il-limiti tat-tagħbija speċifikati fl-istruzzjonijiet għall-immuntar għandhom jiġu osservati.



3. Описание устройства 3. Device description 3. Description du boîtier

RU

3.2 Описание функций и составных частей

Клеммная коробка KL из нержавеющей стали является настенным шкафом для размещения электрического, электронного, механического или пневматического оборудования и приборов в промышленной среде внутри помещений.

- 1 клеммная коробка
- 1 крышка
- 1 пакет с принадлежностями (содержание см. **3.3**)
- 1 меры безопасности

Следует проверить комплектность поставки.

EN

3.2 Function description and components

As wall mounting enclosure, the terminal box KL Stainless steel is suitable for accepting electrical, electronic, mechanical or pneumatic operating equipment and devices in the indoor industrial area.

- 1 terminal box
- 1 cover
- 1 accessories bag (content see **3.3**)
- 1 safety instructions

Please check the scope of supply for completeness.

FR

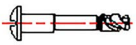

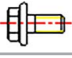



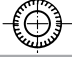

3.2 Description fonctionnelle et éléments

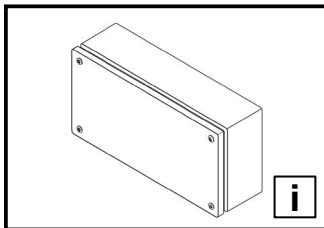
Les boîtiers de jonction KL en acier inoxydable sont conçus pour recevoir du matériel électrique, électronique, mécanique ou pneumatique et des appareils en milieu industriel.

- 1 boîtier de jonction
- 1 couvercle
- 1 sachet d'accessoires (contenu, voir **3.3**)
- 1 notice de sécurité

Vérifier l'intégralité de la livraison.

3.3 Комплект поставки / 3.3 Scope of delivery / 3.3 Composition de la livraison

		1523.010 1524.010 1525.010 1526.010 1527.010 1528.010 1529.010 1530.010	1521.010 1522.010
	Ø 5x33	4 x	4 x
		4 x	4 x
	M5x10	4 x	2 x
	M6x12	1 x	
	M6	2 x	2 x
	Ø 6,4	2 x	2 x
	A 6,4	2 x	2 x
		2 x	2 x



4. Монтаж и установка 4. Assembly and siting 4. Montage et implantation

RU

4.1 Требования к месту установки

При монтаже следует обратить внимание, что:

- температура окружающей среды в месте установки не должна быть выше +80°C;
- температура окружающей среды в месте установки не должна быть ниже -40°C;
- относительная влажность воздуха не превышает 95 % при +40°C (при более низких температурах допускаются более высокие значения относительной влажности воздуха).

Если имеются особые условия эксплуатации, то необходимы особые договоренности между Rittal и пользователем.

Указания по монтажу

- Соблюдайте указанные на странице 19 данные по нагрузкам.
- Соблюдайте все указанные моменты затяжки. Превышение или недостижение указанных в этом руководстве моментов затяжки может привести к повреждению установок или к тяжелым или смертельным ранениям.
- Избегайте ненужных проемов в корпусе. Каждый неаккуратно сделанный и неуплотненный проем может вести к потере степени защиты.
- При настенном монтаже следует обращать внимание на нагрузочную способность. Следует также учитывать указания в руководстве по используемым комплектующим.

EN

4.1 Site requirements

Prior to assembly, ensure that

- the ambient temperature at the installation site is not higher than +80°C.
- the ambient temperature at the installation site is not lower than -40°C.
- the relative humidity does not exceed 95% at +40°C (higher humidity levels are permitted at lower temperatures).

If particular operating conditions apply, special agreements must be made between Rittal and the user.

Assembly instructions

- Observe the load capacities specified on page 19.
- Observe all specified torque values. Over- or undershooting the tensioning torques specified in these instructions can cause system damage, severe injuries or even death.
- Avoid any unnecessary openings in the enclosure. Any opening that is not made and sealed carefully can reduce the degree of protection.
- Ensure adequate carrying capacity for wall mounting. The notes in the instructions for the deployed system accessories must also be observed.

FR

4.1 Exigences concernant le lieu d'implantation

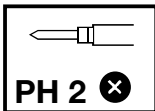
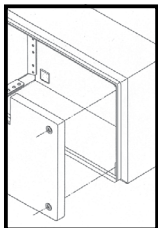
Avant le montage, il faut veiller à ce que

- la température ambiante du lieu d'implantation ne soit pas supérieure à +80°C.
- la température ambiante du lieu d'implantation ne soit pas inférieure à -40°C.
- l'humidité relative de l'air ne dépasse pas 95% à +40°C (des taux d'humidité supérieurs sont admissibles pour des températures plus basses).

Des accords particuliers doivent être signés entre Rittal et l'utilisateur en cas de conditions d'exploitation particulières.

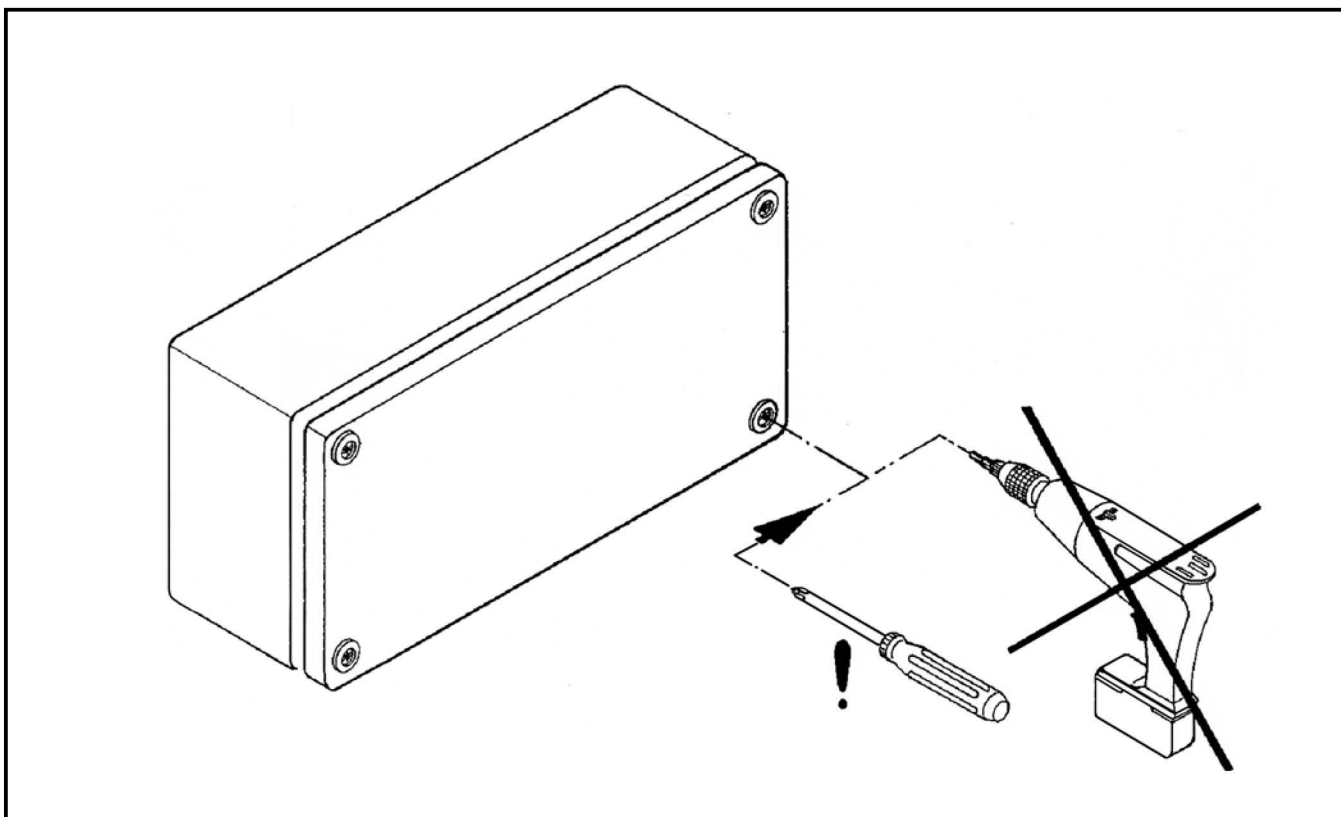
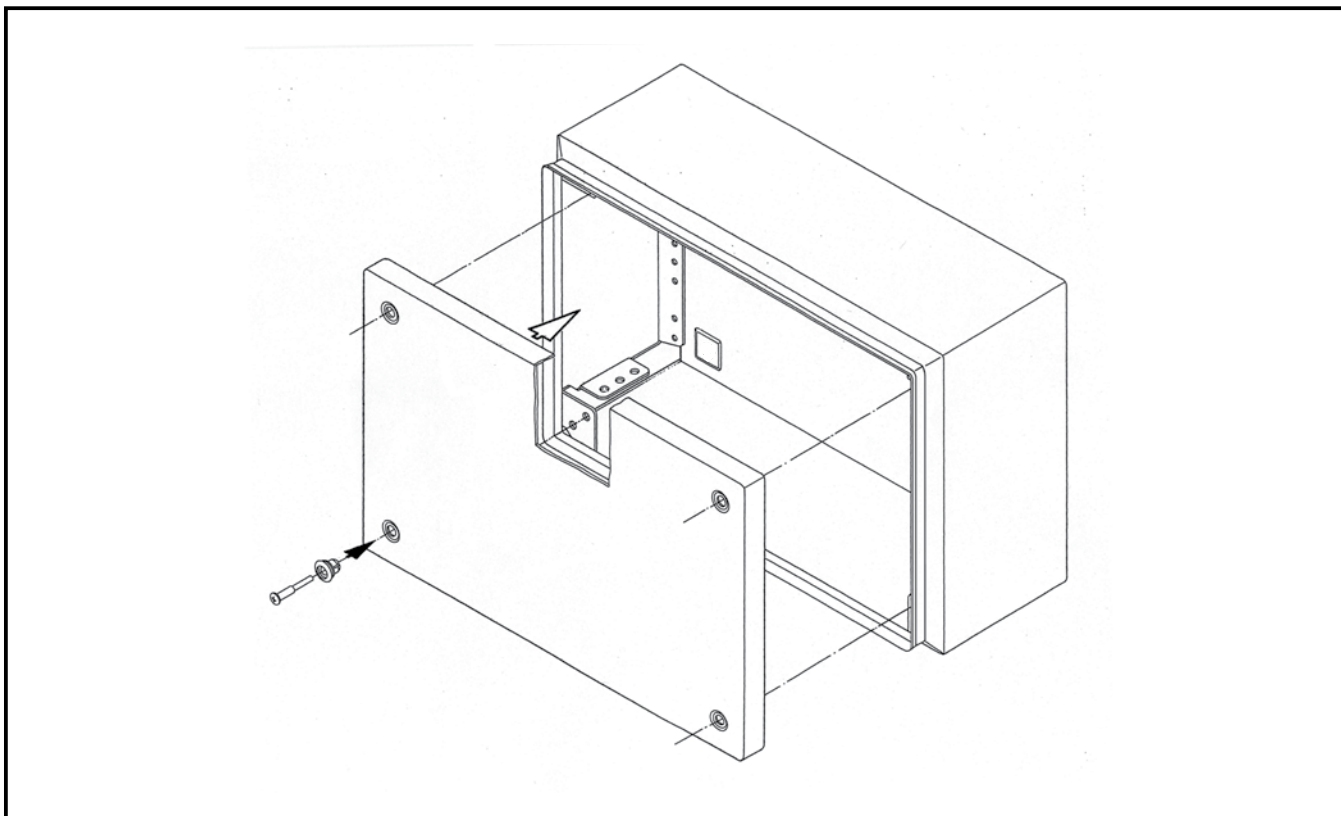
Instructions relatives au montage

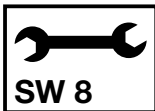
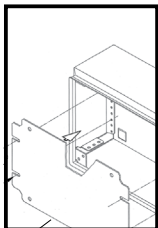
- Veuillez respecter les charges maximales admissibles précisées à la page 19.
- Respectez les couples de serrage prescrits. Le non-respect des couples de serrage prescrits dans cette notice peut occasionner des dommages à l'installation ou des blessures graves voire mortelles.
- Évitez les ouvertures non nécessaires sur le boîtier. Toute ouverture qui n'est pas soigneusement étanchéifiée peut réduire l'indice de protection.
- Une capacité de charge suffisante doit être assurée en cas de montage mural. Les remarques de la notice des accessoires utilisés doivent également être respectées.



4. Монтаж и установка
4. Assembly and siting
4. Montage et implantation

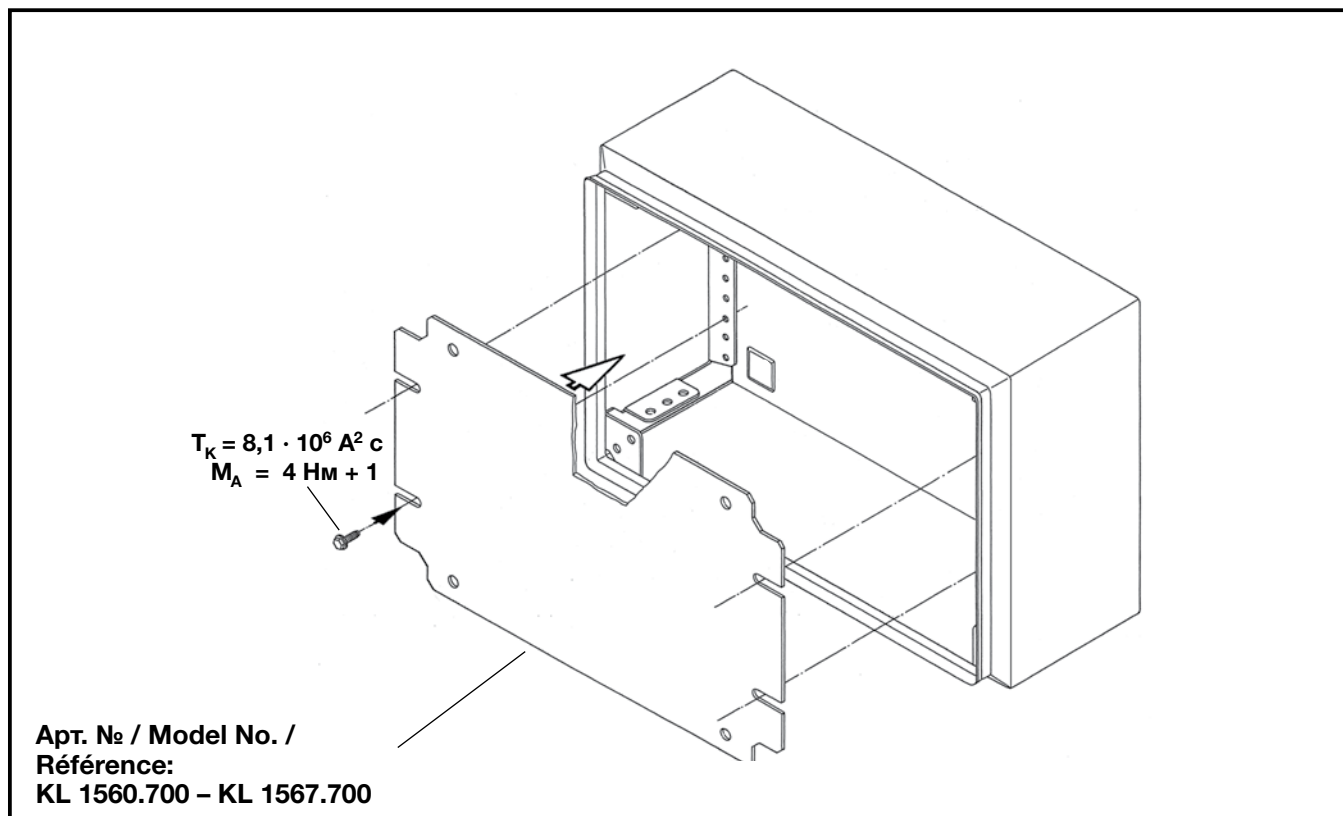
4.2 Демонтаж/монтаж крышки / 4.2 Dismantling/fitting the cover / 4.2 Démontage / montage du couvercle

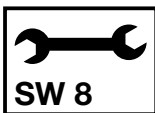
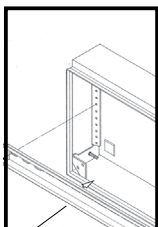




4. Монтаж и установка
4. Assembly and siting
4. Montage et implantation

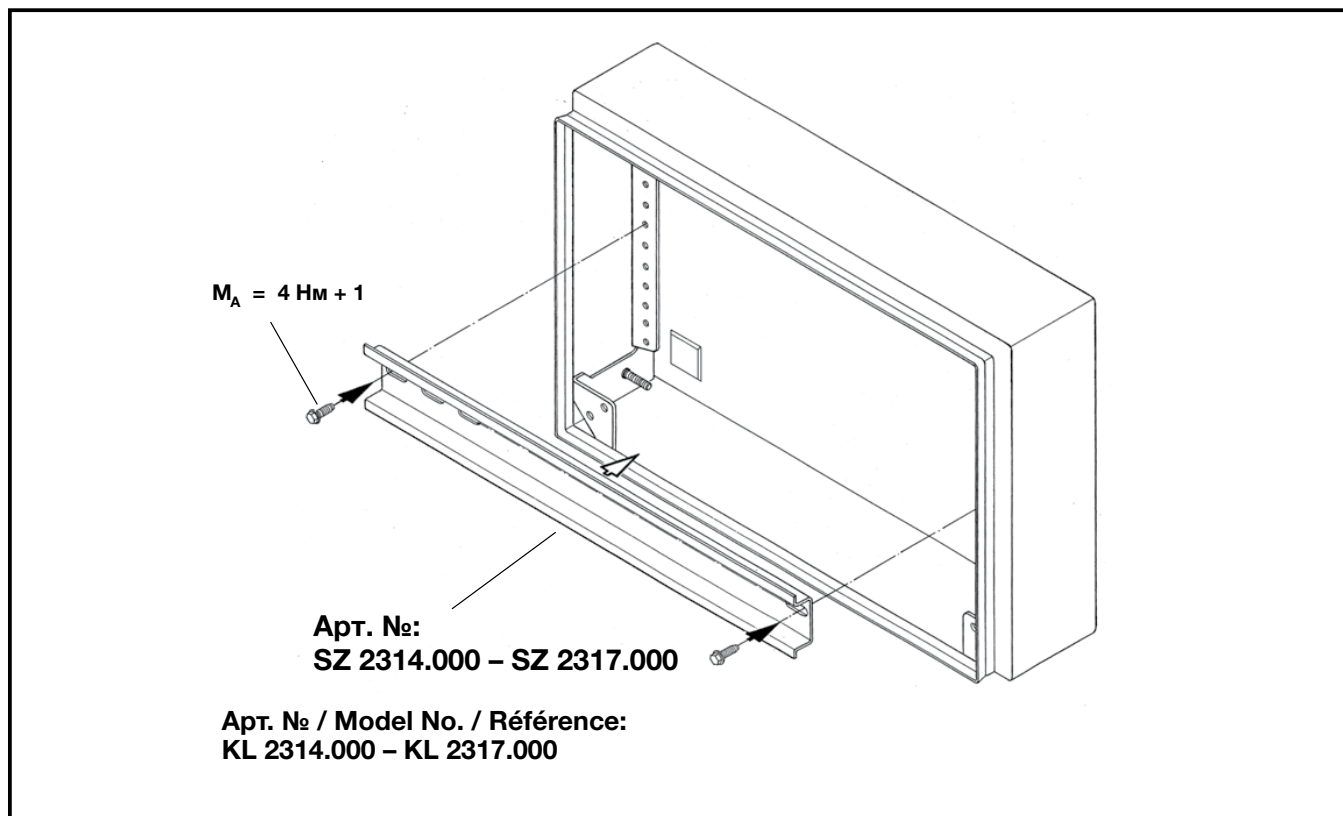
4.3 Установка монтажной панели / 4.3 Fitting the mounting plate / 4.3 Montage de la plaque de montage

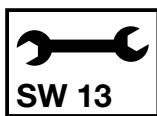
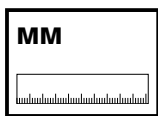
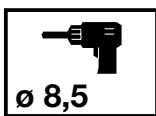
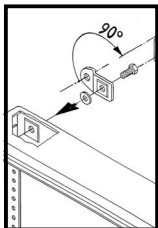




4. Монтаж и установка
4. Assembly and siting
4. Montage et implantation

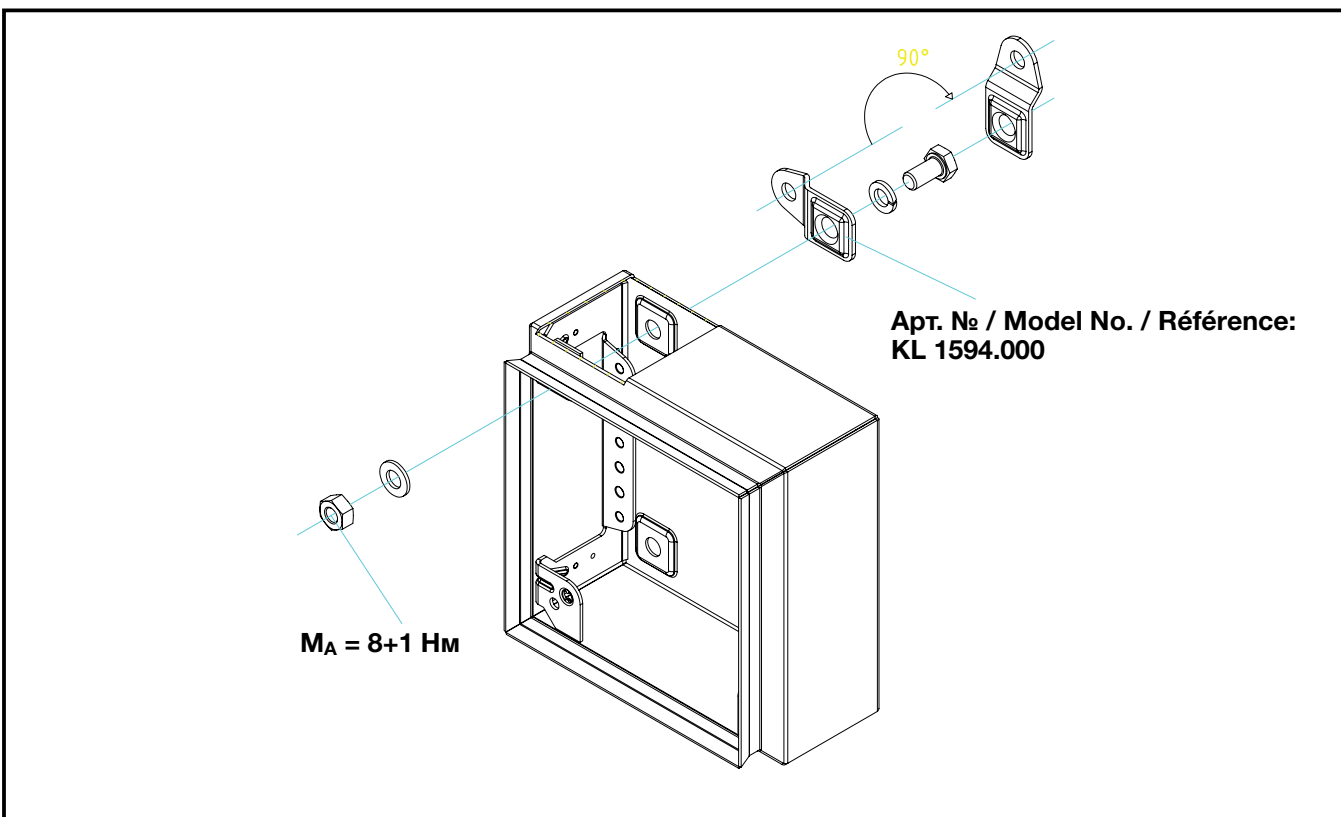
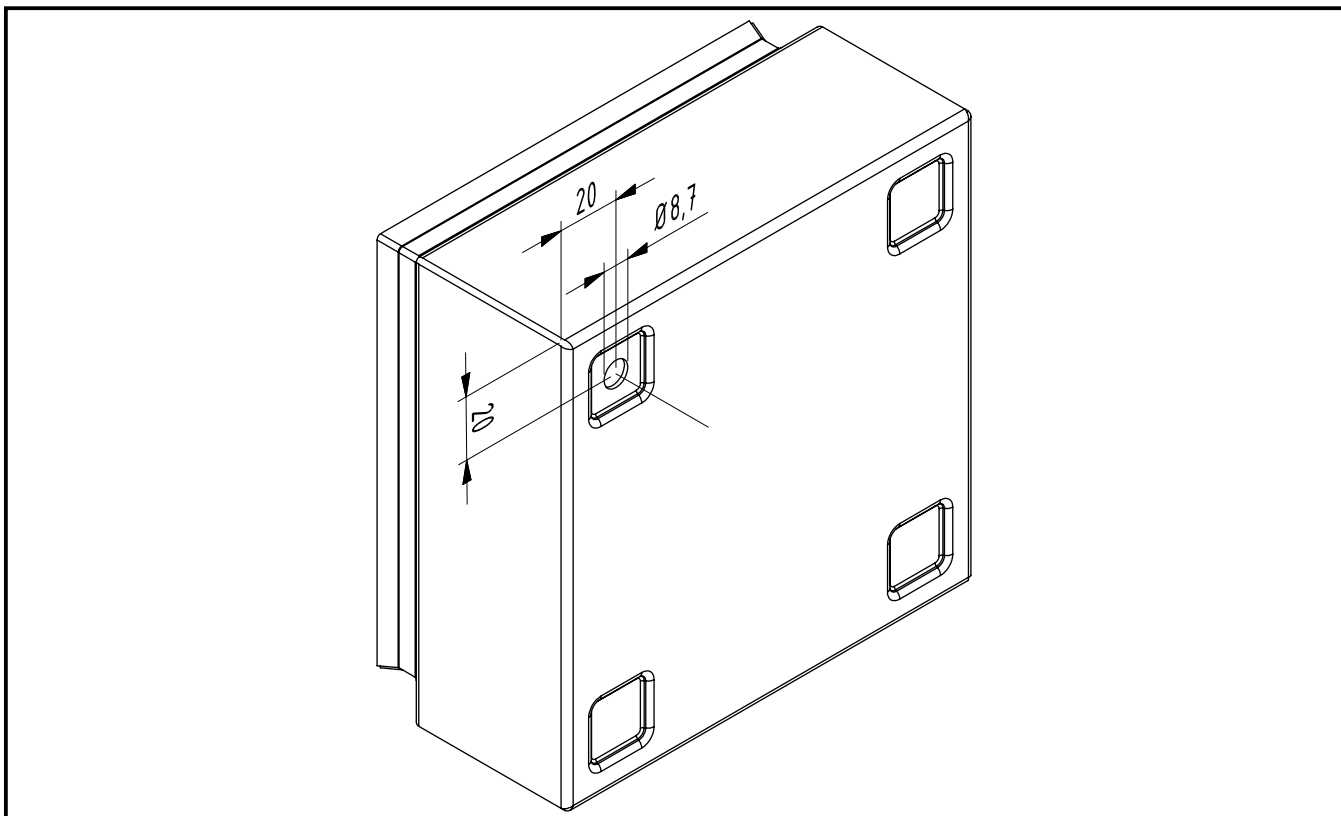
4.4 Установка несущей шины / 4.4 Fitting the support rail / 4.4 Montage du rail porteur

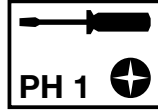
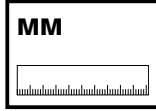
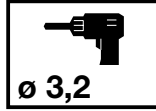
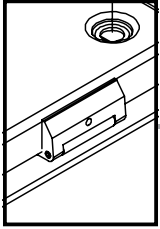




4. Монтаж и установка
 4. Assembly and siting
 4. Montage et implantation

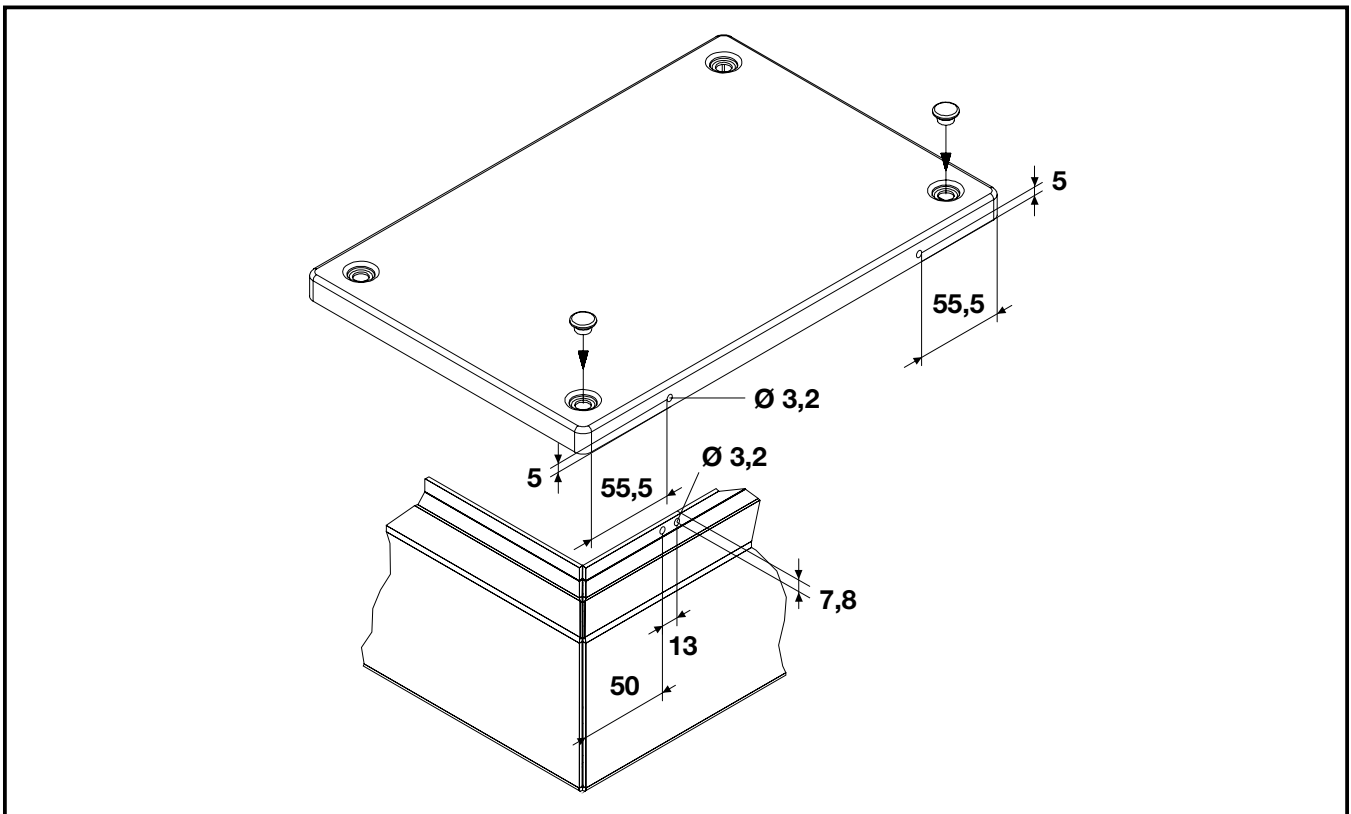
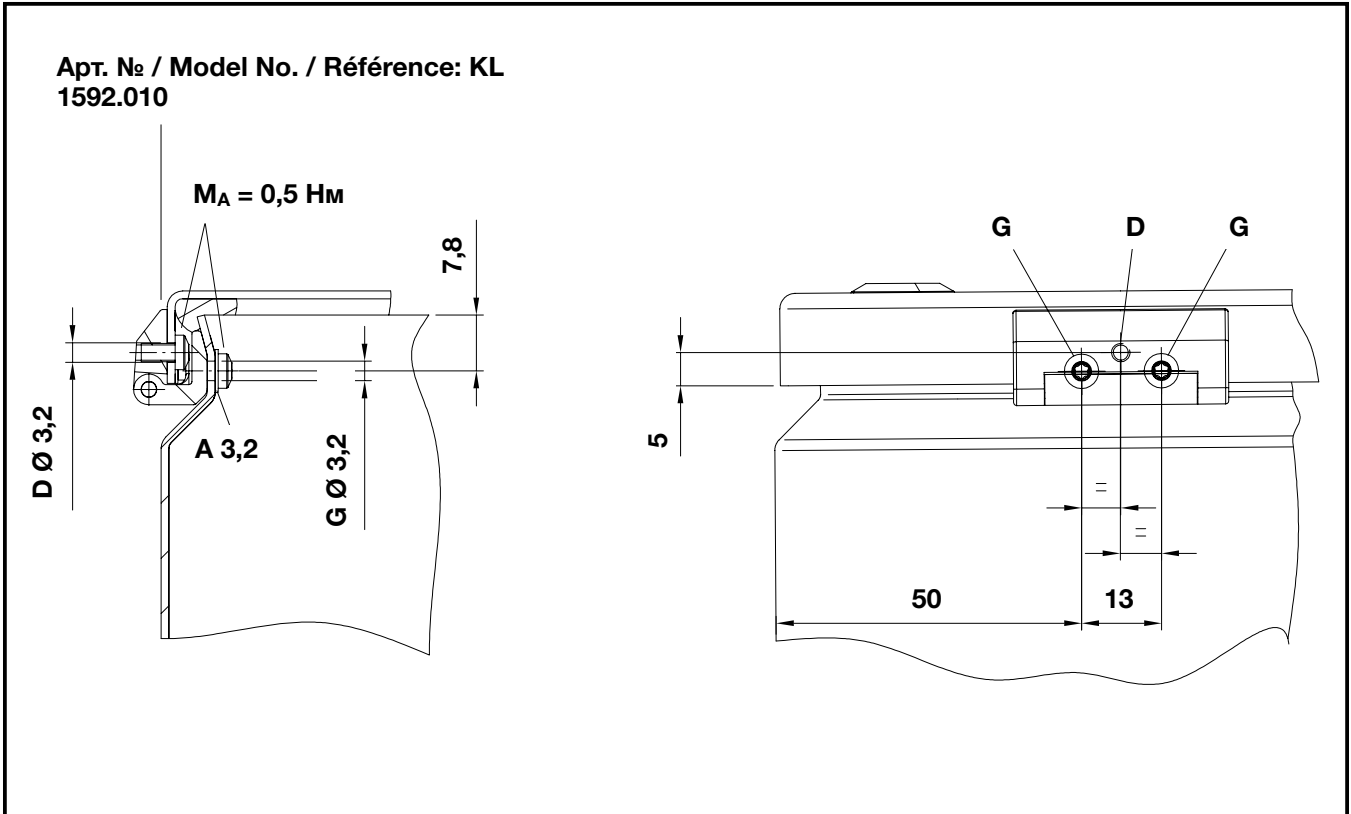
4.5 Настенное крепление / 4.5 Wall mounting / 4.5 Fixation murale

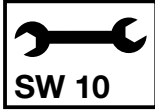
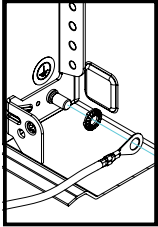




4. Монтаж и установка
4. Assembly and siting
4. Montage et implantation

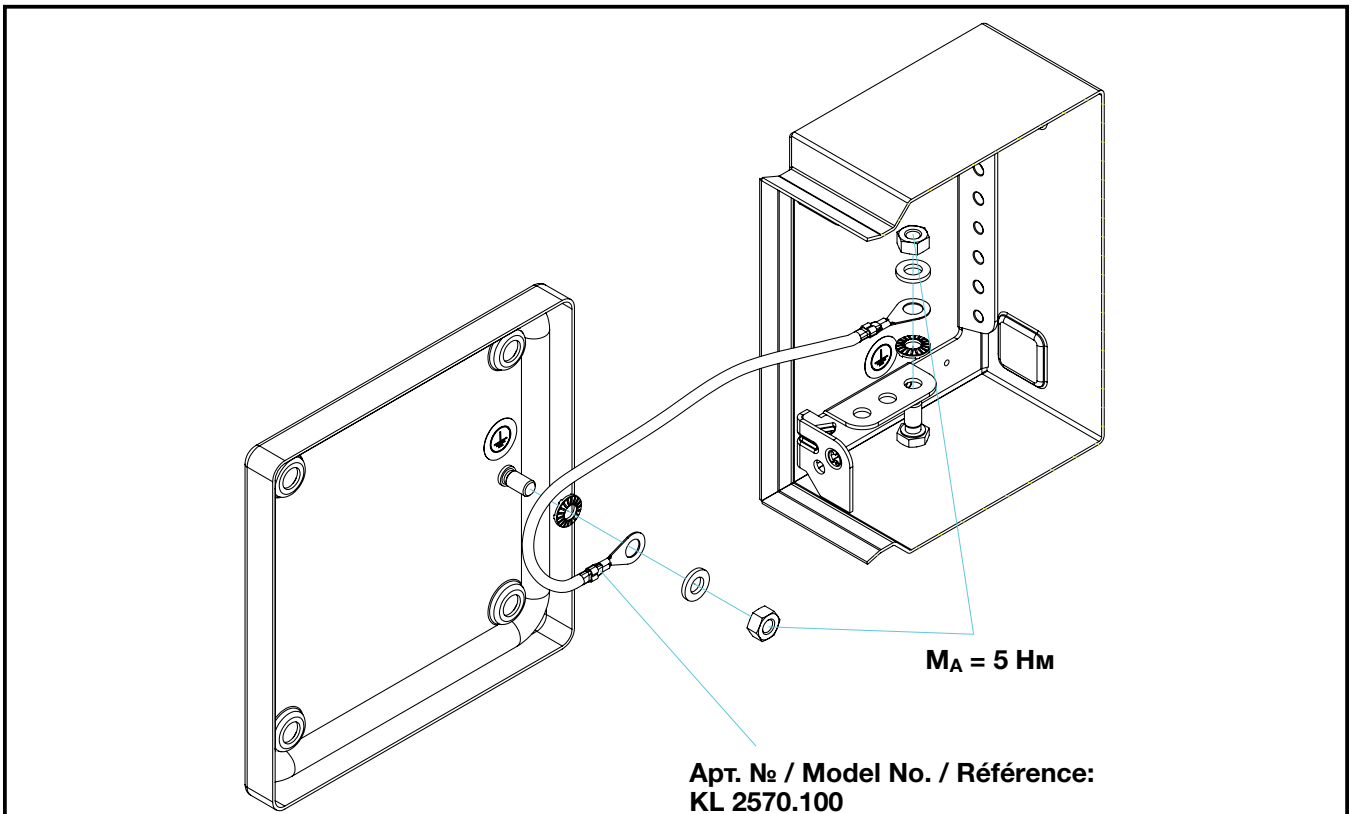
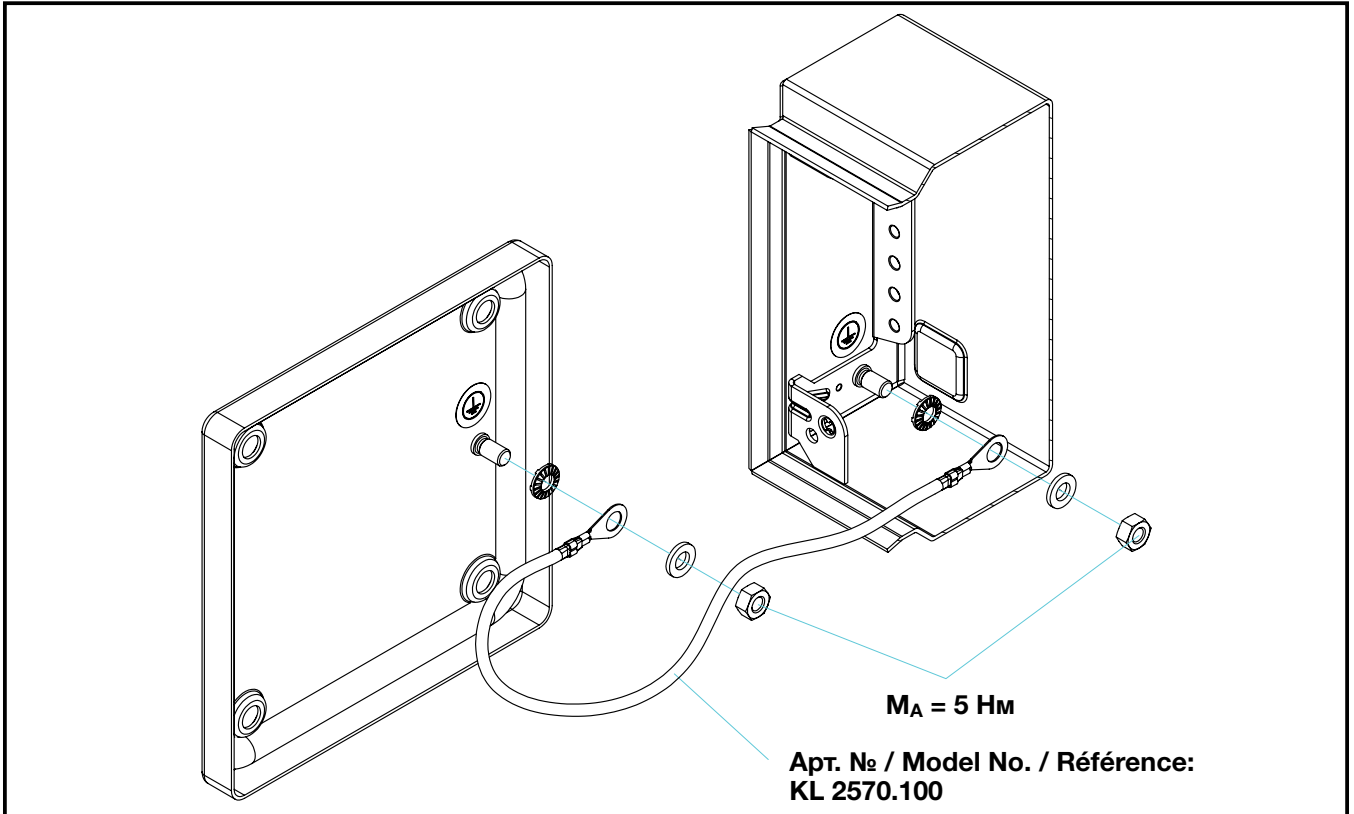
4.6 Установка шарниров / 4.6 Fitting the hinges / 4.6 Montage des charnières

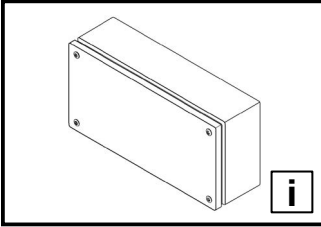




4. Монтаж и установка
4. Assembly and siting
4. Montage et implantation

4.7 Заземление и выравнивание потенциалов / 4.7 Earthing and potential equalisation / 4.7 Mise à la terre et équipotentialité





5. Установка 5. Installation 5. Installation

RU

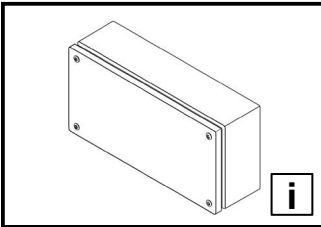
Если имеется возможность возникновения высокого давления внутри корпуса, то это может привести к поломке частей корпуса. Во избежание сопряженных с этим опасностей, пользователь должен предпринять соответствующие меры безопасности.

EN

If there is the possibility of high pressures developing within the enclosure, the enclosure parts could burst. To counteract all associated dangers, the user must adopt appropriate safety measures.

FR

Il est possible que des parties du boîtier éclatent si des pressions élevées peuvent se développer en son sein. L'utilisateur doit prendre les mesures de sécurité qui s'imposent pour contrecarrer les risques qui y sont liés.



6. Заземление и выравнивание потенциалов 6. Earthing and potential equalisation 6. Mise à la terre et équipotentialité

RU

Конструктивно не предусмотрено выравнивание потенциалов между крышкой и корпусом. Выравнивание потенциалов между крышкой и корпусом реализуется путем использования кабеля заземления.

Все соединения должны быть смонтированы в соответствии с руководством по монтажу.

EN

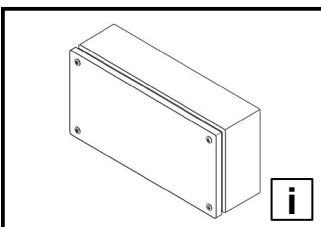
A physical potential equalisation for the cover and enclosure is not present. A potential equalisation for cover and enclosure is established by using an earth cable.

All connections must be assembled in accordance with the assembly instructions.

FR

L'équipotentialité entre le corps du coffret et son couvercle ne s'effectue pas mécaniquement. Il faut poser une tresse de masse.

Toutes les liaisons doivent être montées conformément à la notice de montage.



7. Эксплуатация 7. Operation 7. Utilisation

RU

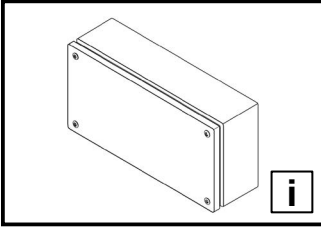
- Избегайте открытия крышки в течение долгого времени, так как находящиеся в воздухе пыль, влажность или агрессивные вещества могут попасть в корпус.
- После работ на корпусе проверьте, что крышка правильно закрыта.

EN

- To prevent dust, humidity and air contaminated with pollutants from entering the enclosure, avoid leaving the cover open for an unnecessarily long time.
- After working on the enclosure, check that the cover is closed properly.

FR

- Évitez l'ouverture prolongée et inutile du couvercle, car de la poussière, de l'humidité ou de l'air chargé en polluants peut pénétrer dans le boîtier.
- Après les travaux sur le boîtier, vérifiez si le couvercle est correctement fermé.



8. Проверка и обслуживание 8. Inspection and maintenance 8. Inspection et entretien

RU

Обслуживание должно проводиться регулярно в зависимости от условий применения и окружающей среды, минимум один раз в год и соответствующим образом документироваться.

Вид и объем проводимых работ:

- При использовании шарниров они проверяются на подвижность и производится их смазка подходящим смазочным материалом, не содержащим воды.
- Все компоненты и поверхности обследуются на предмет внешних повреждений.
- Уплотнения в случае повреждений в местах контакта необходимо полностью заменить.
- Для того, чтобы избежать повреждений вследствие температурного "примерзания", можно использовать обычные средства, например, тальк, вазелин или смазка. Все компоненты и поверхности обследуются на предмет внешних повреждений.
- Удаляйте царапины путем полировки поверхности или замените поврежденные части корпуса.

EN

Maintenance must be performed at regular intervals depending on use and ambient conditions, at least once annually and documented accordingly.

Nature and extent of the work to be performed:

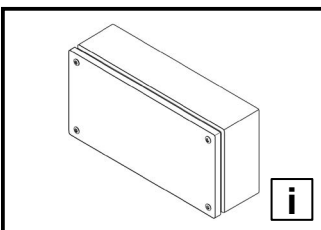
- The hinges are checked for ease of movement and sprayed with a suitable, water-free lubricant.
- All components and surfaces are examined for external damage.
- Gaskets in the contact edge area must be replaced completely if damaged.
- Common agents such as talcum, vaseline or wax can be used to prevent damage due to gaskets freezing because of low temperatures. All components and surfaces are examined for external damage.
- Remove any scratches using a surface polish, or replace damaged enclosure parts.

FR

L'entretien doit être réalisé régulièrement en fonction des conditions d'exploitation et ambiantes, au minimum une fois par an, et consigné en conséquence.

Type et ampleur de travaux à réaliser :

- En cas d'utilisation de charnières, leur mobilité doit être vérifiée et elles doivent être vaporisées avec un lubrifiant sans eau.
- Tous les composants et toutes les surfaces doivent être examinés afin de vérifier qu'il n'y a pas de dommages externes.
- Les joints d'étanchéité doivent être remplacés dans leur totalité en cas de dommages au niveau des zones d'arêtes d'étanchéité.
- Des produits courants comme le talc, la vaseline ou la cire peuvent être utilisés pour empêcher les dommages dus aux joints d'étanchéité qui restent collés à cause du gel. Tous les composants et toutes les surfaces doivent être examinés afin de vérifier qu'il n'y a pas de dommages externes.
- Supprimer les rayures via un polissage de surface ou remplacer les parties du coffret endommagées.



9. Хранение 9. Storage 9. Stockage

RU

При хранении корпуса следует обращать внимание, что

- температура окружающей среды не должна быть больше +80°C.
- температура окружающей среды не должна быть ниже -40°C.
- относительная влажность воздуха не превышает 95% при +40°C (при более низких температурах допускаются более высокие значения относительной влажности воздуха).

EN

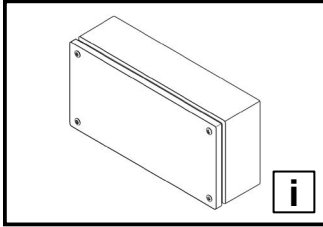
When storing the enclosure, ensure that

- the ambient temperature is not higher than +80°C.
- the ambient temperature is not lower than -40°C.
- the relative humidity does not exceed 95% at +40°C (higher humidity levels are permitted at lower temperatures).

FR

Pour le stockage du boîtier, il faut veiller à ce que

- la température ambiante ne soit pas supérieure à +80°C.
- la température ambiante ne soit pas inférieure à -40°C.
- l'humidité relative de l'air ne dépasse pas 95% à +40°C (des taux d'humidité supérieurs sont admissibles pour des températures plus basses).



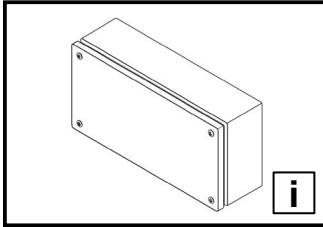
10. Технические характеристики/степени защиты
10. Technical specifications/Degrees of protection
10. Caractéristiques techniques / Indices de protection

Арт. № Model No. Référence	Размеры Dimensions Dimensions (мм)			Объем Volume Volume (л)	Исполнение монтажной панели Mounting plate design Caractéristiques de la plaque de montage	Нагрузка Load Charge admissible (H)			Степень защиты Degree of protection Indices de protection		
	Ширина Width Largeur (B)	Высота Height Hauteur (H)	Глубина Depth Profondeur (T)		Толщина Thickness Épaisseur (мм)	Всего Total Total	Мон- тажная панель Mounting plate Plaque de montage	Крышка Cover Couvercle	IP ¹⁾	IK ²⁾	Type ³⁾
1521.010	150	150	80	1,80	2,0	200	100	50	66	08	4
1527.010	150	150	120	2,70	2,0	200	100	50	66	08	4
1523.010	200	200	80	3,20	2,0	350	200	100	66	08	4
1528.010	200	200	120	4,80	2,0	350	200	100	66	08	4
1522.010	300	150	80	3,60	2,0	250	100	100	66	08	4
1524.010	300	200	80	4,80	2,0	350	200	100	66	08	4
1529.010	300	200	120	7,20	2,0	350	200	100	66	08	4
1526.010	300	300	120	10,80	2,0	650	400	200	66	08	4
1525.010	400	200	120	9,60	2,0	650	400	200	66	08	4
1530.010	400	300	120	14,40	2,0	650	400	200	66	08	4

1) Согл. DIN EN 60529 / According to DIN EN 60529 / Selon la norme DIN EN 60529

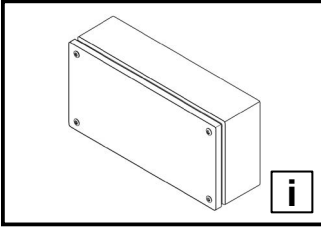
2) Согл. МЭК 62262 / According to IEC 62262 / Selon la norme CEI 62262

3) Согл. UL 50e / According to UL 50e / Selon la norme UL 50e



10. Тепловые потери
10. Heat loss
10. Puissance dissipée

Арт. № Model No. Référence	Ватт/Watt/Watt (Вт) (Delta T = 20 K)		
1521.010	9	8	6
1522.010	15	13	10
1523.010	19	17	13
1524.010	19	17	13
1525.010	28	24	19
1526.010	31	26	21
1527.010	11	10	7
1528.010	17	14	11
1529.010	22	20	14
1530.010	39	33	26



11. Запасные части
11. Spare parts
11. Pièces de rechange

RU

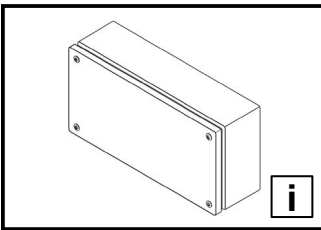
Актуальный обзор можно найти на www.rittal.ru.

EN

A current overview is available at www.rittal.com.

FR

Un état actualisé est disponible sur le site internet www.rittal.fr.



12. Гарантия
12. Guarantee
12. Garantie

RU

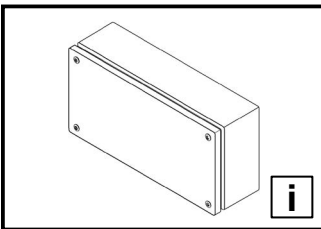
Действуют условия продажи и доставки, утвержденные соответствующими сбытовыми и дочерними предприятиями Rittal.

EN

The conditions named in the sales and delivery conditions of the associated Rittal agents and subsidiaries apply.

FR

Les conditions générales de vente des représentations et filiales Rittal sont contractuelles.



13. Адреса служб сервиса
13. Customer services addresses
13. Coordonnées des services après-vente

Штаб-квартира Германия
Headquarters Germany
Siège en Allemagne
 RITTAL GmbH & Co. KG
 Auf dem Stuetzelberg
 35745 Herborn
 Germany
 Phone +49(0)2772 505-1855
 Fax +49(0)2772 505-1850
 E-mail: service@rittal.de

Сервис-хаб США
Service HUB USA
Plateforme de service aux Etats-Unis
 RITTAL Corporation
 801 State Route 55 Dock 25
 Urbana, OH 43078
 Phone +1 800 477 4000, option 3
 E-mail: service@rittal.us
www.rittal-corp.com

Сервис-хаб Бразилия
Service HUB Brazil
Plateforme de service au Brésil
 RITTAL Sistemas Eletromecânicos Ltda.
 Av. Cândido Portinari, 1174
 Vila Jaguará
 05114-001 São Paulo - SP
 Phone +55 (11) 3622 2361
 Fax +55 (11) 3622 2399
 E-mail: service@rittal.com.br

Сервис-хаб Китай
Service HUB China
Plateforme de service en Chine
 RITTAL Electro-Mechanical Technology Co. Ltd.
 No. 1658, Minyi Road
 Songjiang District
 Shanghai, 201612
 Phone +86 21 5115 7799-213
 Fax +86 21 5115 7788
 E-mail: service@rittal.cn

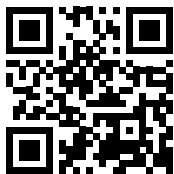
Сервис-хаб Индия
Service HUB India
Plateforme de service en Inde
 RITTAL India Pvt. Ltd.
 Nos. 23 & 24, KIADB
 Industrial Area Veerapura
 Doddaballapur-561 203
 Bengaluru District
 Phone +91 (80) 22890792
 Fax +91 (80) 7623 343
 E-mail: service@rittal-india.com

Rittal – The System.

Faster – better – everywhere.

- Корпуса
- Электрораспределение
- Контроль микроклимата
- IT-инфраструктура
- ПО и сервис

Здесь Вы можете найти контактную информацию компании Rittal во всем мире.



www.rittal.com/contact

06.2017/337882/RU-0000-00001035REV00

ENCLOSURES

POWER DISTRIBUTION

CLIMATE CONTROL

IT INFRASTRUCTURE

SOFTWARE & SERVICES

FRIEDHELM LOH GROUP

